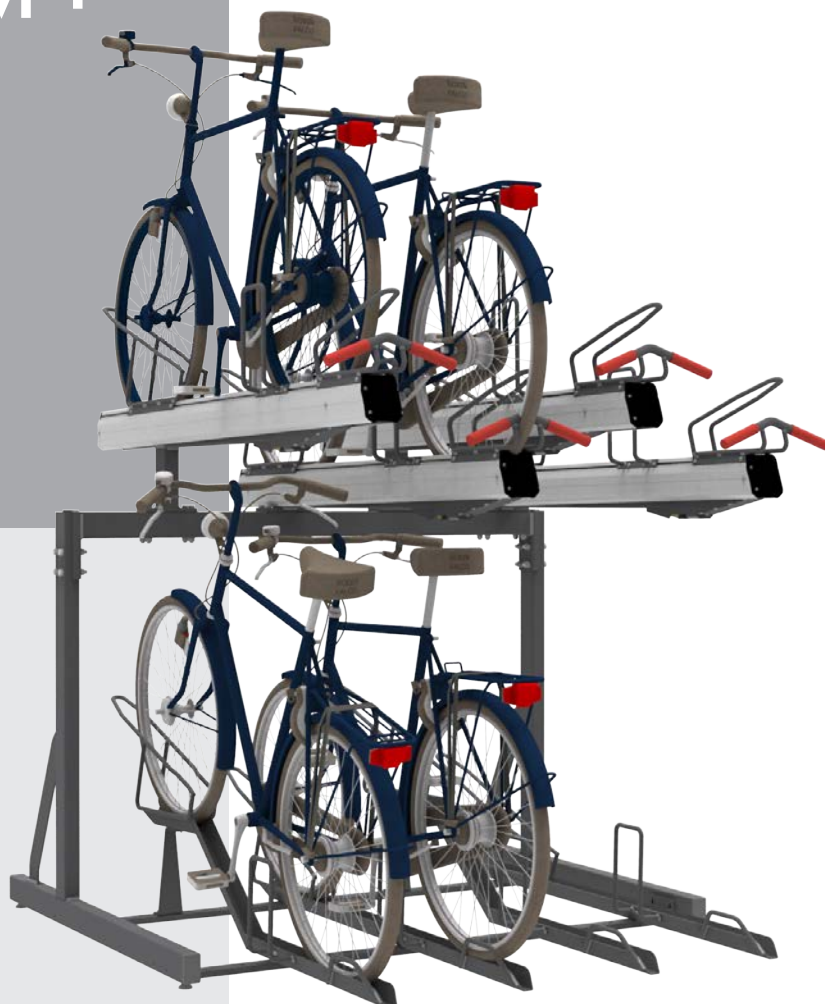


# FALCO LEVEL PREMIUM+



## FALCO LEVEL PREMIUM+

Kompakt cykel pakering med FalcoLevel Premium+. Fordelen ved cykelparkering i 2 etager er enkel; i systemet kan parkeres dobbelt så mange cykler som normalt.

Den perfekte løsning hvor cyklister mødes så som stationer, skoler, shoppingcentre mv. Optimal løsning for pendlere og større arbejdspladser.

Kan leveres i 2 standard versioner; med center til center på enten 375 mm eller 400 mm.

**TO ETAGER** | ekstra pladser

**LET** | at anvende for enhver

**LANG LEVETID** | kraftig konstruktion

## FALCOLEVEL PREMIUM+

Falcos nyeste etagecykelparkering er endnu mere brugervenlig i forhold til tidligere etagecykelparkeringssystemer og det kan nu også gøres med en mindre investeringen end tidligere.

Det kan være et pusselspil at finde plads til alle de nødvendige pladser på det tilgængelige område, derfor er etagecykelparkering den perfekte løsning.

Falco tager det til det næste niveau da vi ud over de anbefalede 400 mm center til center kan tilbyde 375 mm ctc. Denne version er også brugervenlig og særdeles fin at installere til områder hvor der ikke forventes cykler med brede styr. Hvis mange brugerne har brede styr anbefaler Falco 400 mm. Ring til vores salgsteam hvis du ønsker yderligere vejledning herom. FalcoLevel Premium+ kan leveres i center til center 375 mm og 400 mm for at opfylde kravene i den hollandske standardnorm FietsParKeur.

### Fordele

FalcoLevel Premium+ er udviklet af Falco's egne designere med de tekniske elementer. Omkring detaljer som udformning af grebets ergonomi mv har vi haft tæt samarbejde med designvirksomheden D'Andrea & Evers.



Den let kørende udtræksskinne øverst er fremstillet i Aluminium og har en V-form. Ved at anvende letvægtsmateriale øges brugervenligheden af FalcoLevel Premium+ (reduceret løfte vægt).

Cyklerne står godt og solidt i den V-formede udtræksskinne uden at tippe eller vælte.

Det er lige så let at parkere i øverste plan som i nederste. Udtræksskinnen øverst med en cykel kan parkeres i en glidende bevægelse. Der er ingen forskel i brugervenligheden mellem de høje og de lave pladser i øverste plan.

Høje og lave pladser har samme lette og glidende parkering.

### Features

FalcoLevel Premium+ har mange fordele:

- en center til center afstand mellem cykler på 400 mm. En øget afstand er mulig, hvis projektet vil kræve dette (pga. mange spec cykler mv.).
- cykler kan låses fast til til både de høje og lave pladser ed kæde.
- Modulært system der kan forlænges i det uendelige.
- Systemet kan leveres enten som enkelt sided løsning eller som en dobbeltsided løsning.
- De enkelte cykelplader kan nummereres eller på anden vis kodes.
- maksimal gribehøjde ved anvendelse er 170 cm.
- FalcoLevel Premium+ er et støjsvagt system, minimal støj ved brug.
- Fremstillet som standard til cykler med dæktykkelse fra 27 - 50 mm.
- Øverste udtræksskinne er sikret mod u hensigtsmæssigt at kunne glide tilbage.
- Stål dele er naturligvis varmgalvaniseret i henhold til gældende EU normer og kan desuden pulverlakeres i et udvalg på mere end 190 RAL farver).



## Farvede greb

Synlige, farvede og ergonomisk designede greb, udført i blød pvc med lang levetid.



## Gasdæmper/gasfjeder

FalcoLevel Premium+ er naturligvis udstyret med veltestede gasdæmpere. Du bør vælge dasdæmper fordi:

- Brugervenlighed – cyklisten får hjælp med at løfte cyklen på øverste etage
- Sikkerhed – gasfjederen sikre at cyklisten ikke bliver overrasket over vægten, og "taber" cyklen ned fra stativet
- Planen holder – cyklerne kommer i stativerne og står ikke alle andre steder

## Placering

FalcoLevel Premium+ kan opstilles ude som inde. Materialer er udvalgt til dette. Falco tilbyder dog også en lang række overdækninger som kan kombineres med 2 etagers cykelparkering.

## Mulige aflåsningsmuligheder

Der er to mulige aflåsnings-systemer til etagecykelparkeringen FalcoLevel Premium+:

- Ekstra bøjle til aflåsning af cykler i både øverste og nederste niveau. Kan kun leveres på nye stativer.



- Nedre aflåsningsmulighed: For at give ekstra sikkerhed til cykler parkeret på den nedre etage med en center-til-center på 400 mm, kan et aflåsningsbeslag blive monteret. Dette aflåsningsbeslag kan både leveres til nye og allerede eksisterende stativer. Denne høje støtte er ikke mulig sammen med opladningsoptionen.



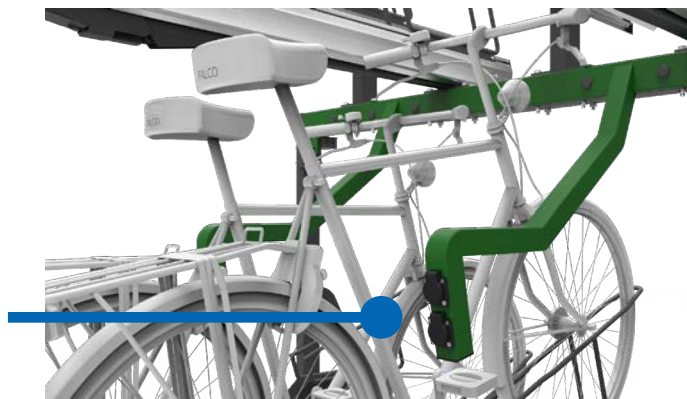
## Andre muligheder

- Identifikation af cykelparkeringsplads: Hver cykelparkeringsplads kan forsynes med enten et nummer, et firma-logo eller andet for at identificere de individuelle cykelparkeringspladser.
- Dækplade til søjle: En dækplade til endesøjlen kan monteres efter ønske på cykelparkeringen, der ikke yderligere kan udvides med standard tillægsmoduler.

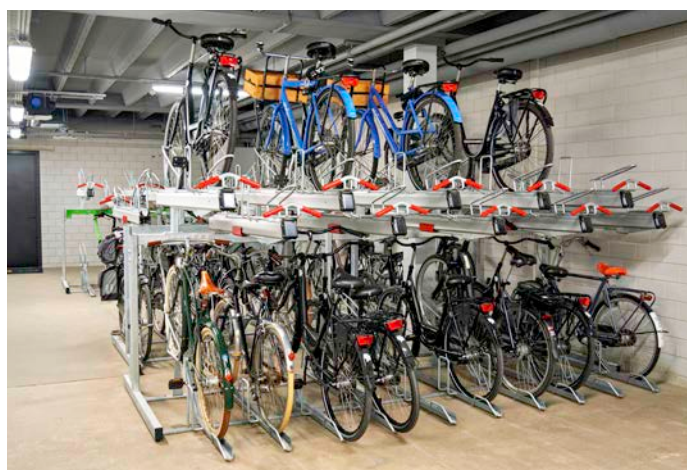


## Ladestationer til elcykler

I den nedre del af cykelstativet findes selve udtaget til laderne, som kan anvendes for elcykler der er parkeret nederst i stativet. Selve lade enhederne er meget lette at montere på den nederste del af cykelstativet, og selv eftermontering er også en smal sag at få klaret. Er ikke mulig i kombination med den høje støtte.



For at tydeliggøre ladeudtagene er denne del blevet pulverlakeret i en tydelig grønne farve, RAL 6018, hvilket samtidig giver et friskt udtryk til laderene.

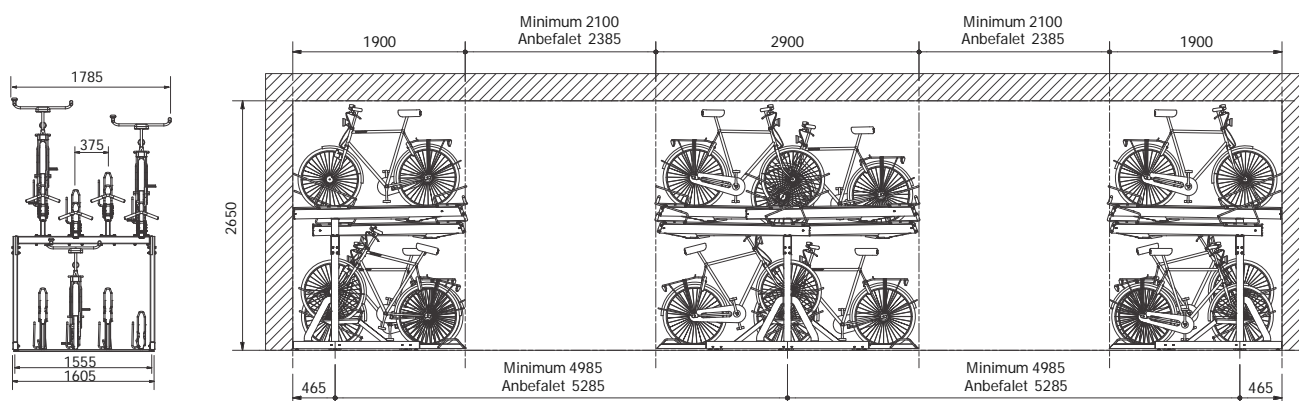


**FALCO LEVEL PREMIUM+, 375 MM CENTER-TIL-CENTER**

Antal pladser		Nødvendig	
Enkelt-sidede etagecykel-P	Dobbelt-sidede etagecykel-P	bredde inkl. styr	
		enkelt	dobbelt
4	8	1035	1205
6	12	1410	1580
8	16	1785	1955
10	20	2160	2330
12	24	2535	2705
14	28	2910	3080
16	32	3285	3455
18	36	3715	3885
20	40	4090	4260
22	44	4465	4635
24	48	4840	5010
26	52	5215	5385
28	56	5590	5760
30	60	5965	6135
32	64	6340	6510

Antal pladser		Nødvendig	
Enkelt-sidede etagecykel-P	Dobbelt-sidede etagecykel-P	bredde inkl. styr	
		enkelt	dobbelt
34	68	6770	6940
36	72	7145	7315
38	76	7520	7690
40	80	7895	8065
42	84	8270	8440
44	88	8645	8815
46	92	9020	9190
48	96	9395	9565
50	100	9825	9995
52	104	10200	10370
54	108	10575	10745
56	112	10950	11120
58	116	11325	11495
60	120	11700	11870
62	124	12075	12245
64	128	12450	12620

Antal pladser		Nødvendig	
Enkelt-sidede etagecykel-P	Dobbelt-sidede etagecykel-P	bredde inkl. styr	
		enkelt	dobbelt
66	132	12880	13050
68	136	13255	13425
87	140	13630	13800
72	144	14005	14175
74	148	14380	14550
76	152	14755	14925
78	156	15130	15300
80	160	15505	15675
82	164	15935	16105
84	168	16310	16480
86	172	16685	16855
88	176	17060	17230
90	180	17435	17605
92	184	17810	17980
94	188	18185	18355
96	192	18560	18730

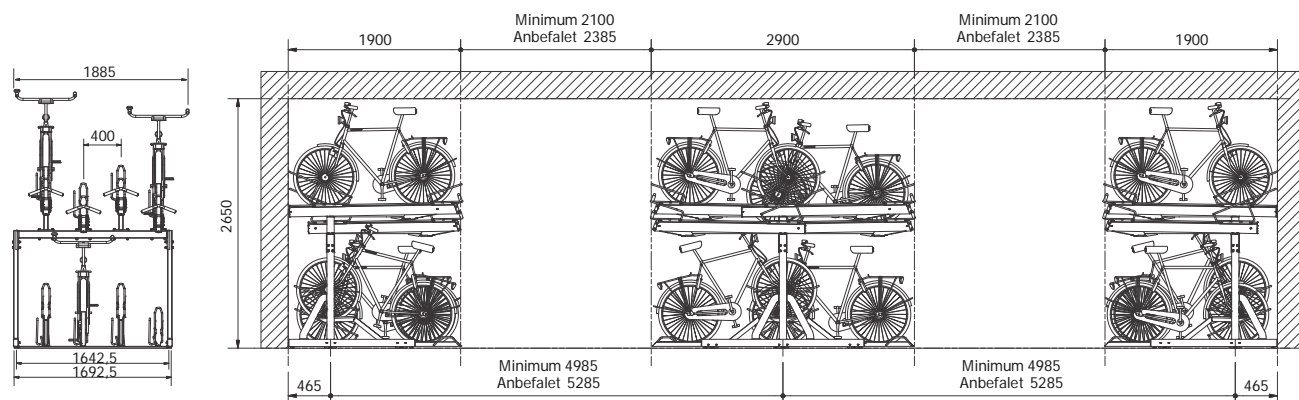


**FALCO LEVEL PREMIUM+, 400 MM CENTER-TIL-CENTER**

Antal pladser		Nødvendig	
Enkelt-sidede etagecykel-P	Dobbelt-sidede etagecykel-P	bredde inkl. styr	
		enkelt	dobbelt
4	8	1085	1255
6	12	1485	1655
8	16	1885	2055
10	20	2285	2455
12	24	2685	2855
14	28	3085	3255
16	32	3485	3655
18	36	3927,5	4097,5
20	40	4327,5	4497,5
22	44	4727,5	4897,5
24	48	5127,5	5297,5
26	52	5527,5	5697,5
28	56	5927,5	6097,5
30	60	6327,5	6497,5
32	64	6727,5	6897,5

Antal pladser		Nødvendig	
Enkelt-sidede etagecykel-P	Dobbelt-sidede etagecykel-P	bredde inkl. styr	
		enkelt	dobbelt
34	68	7170	7340
36	72	7570	7740
38	76	7970	8140
40	80	8370	8540
42	84	8770	8940
44	88	9170	9340
46	92	9570	9740
48	96	9970	10140
50	100	10412,5	10582,5
52	104	10812,5	10982,5
54	108	11212,5	11382,5
56	112	11612,5	11782,5
58	116	12012,5	12182,5
60	120	12412,5	12582,5
62	124	12812,5	12982,5
64	128	13212,5	13382,5

Antal pladser		Nødvendig	
Enkelt-sidede etagecykel-P	Dobbelt-sidede etagecykel-P	bredde inkl. styr	
		enkelt	dobbelt
66	132	13655	13825
68	136	14055	14225
87	140	14455	14625
72	144	14855	15025
74	148	15255	15425
76	152	15655	15825
78	156	16055	16225
80	160	16455	16625
82	164	16897,5	17067,5
84	168	17297,5	17467,5
86	172	17697,5	17867,5
88	176	18097,5	18267,5
90	180	18497,5	18667,5
92	184	18897,5	19067,5
94	188	19297,5	19467,5
96	192	19697,5	19867,5





### ÅRLIGT EFTERSYN AF FALCOLEVEL PREMIUM+

- Tjek, om hele systemet fungerer, som det skal
- Tjek monteringsmaterialet
- Se efter skader, som skyldes hærværk
- Afgiv tilbud på de dele, der skal udskiftes

### REGELMÆSSIG FOREBYGGENDE VEDLIGEHOLDELSE – UDFØRES EFTER AFTALE MED KUNDEN

- Test gasfjederen, og check, om udtræksskinnen fungerer, som den skal
- Se efter skader, som skyldes hærværk
- Underret kunden
- Afgiv tilbud på de dele, der skal udskiftes

### RENGØRING

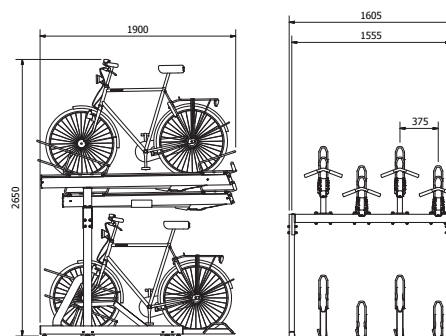
- Rengør de øverste og nederste skinner (kun de ledige cykelpladser)
- Fjern blade og affald fra det nederste stativ (kun de ledige cykelpladser)
- Rengør eventuel lakering
- Kunden skal bortskaffe eventuelt affald, som indsamles på et sted angivet af kunden
- Der skal være adgang til en vandhane, og der skal være et afløb

Ovenstående vedligeholdelsesaktiviteter udføres udelukkende efter aftale med kunden. Når der er aftalt en dato, skal kunden sørge for, at arbejdsområdet er frit tilgængeligt og ryddet for eventuelle forhindringer. Der afgives tilbud på de dele, der skal udskiftes, da de ikke er omfattet af vedligeholdelsen. Dette gælder også arbejdstimer, der påløber som følge af, at vedligeholdelses- eller rengøringsaktiviteterne ikke kan udføres.



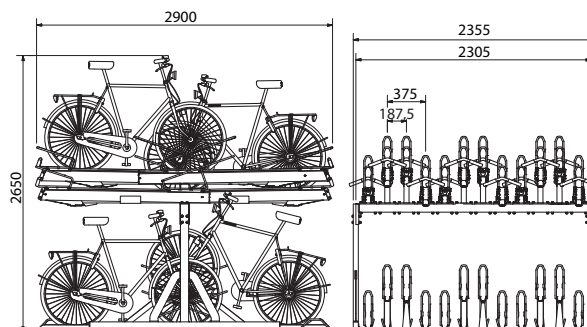
## FALCOLEVEL PREMIUM+, ENKELTSIDET

Beskrivelse	Varenr.
Enkelt-sided etagecykelparkering model FalcoLevel Premium+ 6 pladser, 4 oppe og 4 nede, med gaspatron.	
Ctc. 375 mm, L: 1.505 mm	00.354.037
Enkelt-sided etagecykelparkering model FalcoLevel Premium+ 8 pladser, 4 oppe og 4 nede, med gaspatron.	
Ctc. 400 mm, L: 1.592,5 mm	00.354.040
Enkelt-sided etagecykelparkering model FalcoLevel Premium+ 8 pladser, 6 oppe og 6 nede, med gaspatron.	
Ctc. 375 mm, L: 2.255 mm	00.356.037
Enkelt-sided etagecykelparkering model FalcoLevel Premium+ 12 pladser, 6 oppe og 6 nede, med gaspatron.	
Ctc. 400 mm, L: 2.392,5 mm	00.356.040



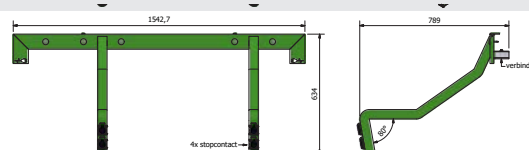
## FALCOLEVEL PREMIUM+, DOBBELTSIDET

Beskrivelse	Varenr.
Dobbelt-sided etagecykelparkering model FalcoLevel Premium+ 16 pladser, 8 oppe og 8 nede, med gaspatron.	
Ctc. 187,5 mm, L: 1.505 mm	00.368.018
Dobbelt-sided etagecykelparkering model FalcoLevel Premium+ 16 pladser, 8 oppe og 8 nede, med gaspatron.	
Ctc. 200 mm, L: 1.592,5 mm	00.368.020
Dobbelt-sided etagecykelparkering model FalcoLevel Premium+ 24 pladser, 12 oppe og 12 nede, med gaspatron.	
Ctc. 187,5 mm, L: 2.255 mm	00.372.018
Dobbelt-sided etagecykelparkering model FalcoLevel Premium+ 24 pladser, 12 oppe og 12 nede, med gaspatron.	
Ctc. 200 mm, L: 2.392,5 mm	00.372.020



## FALCOLEVEL PREMIUM+, OPTIONER

Beskrivelse	Varenr.
Opladerstation med 4 opladningspunkter, kun til nederste niveau, egnet til FalcoLevel Premium+ og -Eco, 4+4 pl., ctc 375 mm, pulverlakeret i RAL 6018	PC00.354.037OP
Opladerstation med 4 opladningspunkter, kun til nederste niveau, egnet til FalcoLevel Premium+ og -Eco, 4+4 pl., ctc 400 mm, pulverlakeret i RAL 6018	PC00.354.040OP
FalcoLevel Premium+ nedre aflåsningsbeslag til cykler parkeret på nederste etage, med en c-t-c på 400 mm	00.352.040L
FalcoLevel Premium+ nedre aflåsningsbeslag til cykler parkeret på nederste etage, med en c-t-c på 400 mm, pulverlakeret i farve ____, RAL ____	PC00.352.040L
FalcoLevel Premium+ endesøjle dækplade	00.350.310



## FALCOLEVEL PREMIUM+ MED FASTLÅSNINGSBØJLE, ENKELTSIDET

Beskrivelse Varenr.

FalcoLevel Premium+ enkelt-sidede cykelstativ i 2 etager,  
8 pladser - 4 oppe, 4 nede, c/c 375 mm, B: 1.505 mm,  
med fastlåsningsbøjle

00.354.037EX

FalcoLevel Premium+ enkelt-sidede cykelstativ i 2 etager,  
8 pladser - 4 oppe, 4 nede, c/c 400 mm, B: 1.592,5 mm,  
med fastlåsningsbøjle

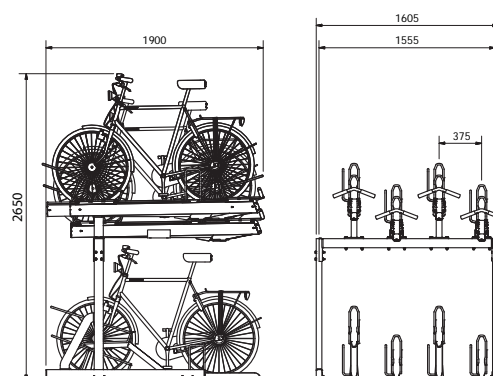
00.354.040EX

FalcoLevel Premium+ enkelt-sidede cykelstativ i 2 etager,  
12 pladser - 6 oppe, 6 nede, c/c 375 mm, B: 2.255 mm,  
med fastlåsningsbøjle

00.356.037EX

FalcoLevel Premium+ enkelt-sidede cykelstativ i 2 etager,  
12 pladser - 6 oppe, 6 nede, c/c 400 mm, B: 2.392,5 mm,  
med fastlåsningsbøjle

00.356.040EX



## FALCOLEVEL PREMIUM+ MED FASTLÅSNINGSBØJLE, DOBBELTSIDET

Beskrivelse Varenr.

FalcoLevel Premium+ dobbeltsidede cykelstativ i 2 etager,  
16 pladser - 8 oppe, 8 nede, c/c 187,5 mm, B: 1.505 mm,  
med fastlåsningsbøjle

00.368.018EX

FalcoLevel Premium+ dobbeltsidede cykelstativ i 2 etager,  
16 pladser - 8 oppe, 8 nede, c/c 200 mm, B: 1.592,5 mm,  
med fastlåsningsbøjle

00.368.020EX

FalcoLevel Premium+ dobbeltsidede cykelstativ i 2 etager,  
20 pladser - 10 oppe, 10 nede, c/c 187,5 mm, B: 1.888 mm,  
med fastlåsningsbøjle

00.370.018EX

FalcoLevel Premium+ dobbeltsidede cykelstativ i 2 etager,  
20 pladser - 10 oppe, 10 nede, c/c 200 mm, B: 1.992,5 mm,  
med fastlåsningsbøjle

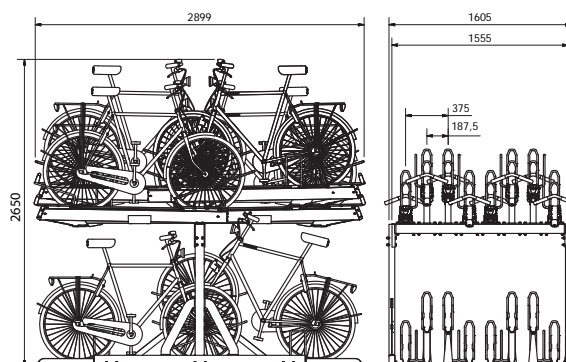
00.370.020EX

FalcoLevel Premium+ dobbeltsidede cykelstativ i 2 etager,  
24 pladser - 12 oppe, 12 nede, c/c 187,5 mm, B: 2.255 mm,  
med fastlåsningsbøjle

00.372.018EX

FalcoLevel Premium+ dobbeltsidede cykelstativ i 2 etager,  
24 pladser - 12 oppe, 12 nede, c/c 200 mm, B: 2.392,5 mm,  
med fastlåsningsbøjle

00.372.020EX



## FALCOLEVEL PREMIUM+, OPTIONER

Beskrivelse Varenr.

Opladerstation med 4 opladningspunkter, kun til nederste niveau,  
egnet til FalcoLevel Premium+ og -Eco, 4+4 pl., ctc 375 mm,  
pulverlakeret i RAL 6018

PC00.354.037OP

Opladerstation med 4 opladningspunkter, kun til nederste niveau,  
egnet til FalcoLevel Premium+ og -Eco, 4+4 pl.,  
ctc 4000 mm, pulverlakeret i RAL 6018

PC00.354.040OP

FalcoLevel Premium+ nedre aflåsningsbeslag til cykler parkeret på  
nederste etage, med en c-t-c på 400 mm

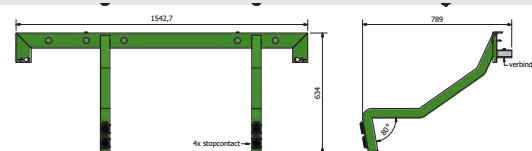
00.352.040L

FalcoLevel Premium+ nedre aflåsningsbeslag til cykler parkeret på  
nederste etage, med en c-t-c på 400 mm,  
pulverlakeret i farve \_\_, RAL \_\_

PC00.352.040L

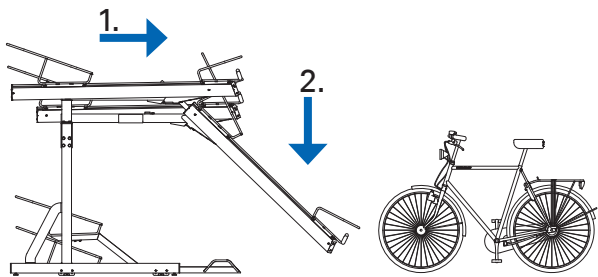
FalcoLevel Premium+ endesøjle dækplade

OND00.350.310

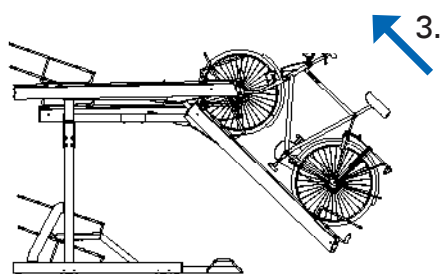


BRUGSVEJLEDNING

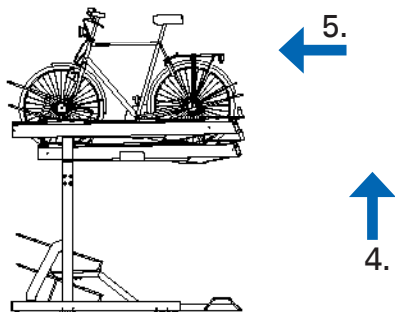
PARKER DIN CYKEL



1. Brug det orange greb og træk udtræksskinne vandret ud.
2. Tryk udtræksskinne ned i en vinkel på ca. 45°.

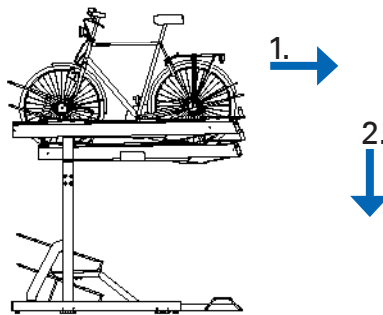


3. Løft forhjulet på cyklen og placer den i udtræksskinne. Skub derefter cyklen frem så den står sikkert og godt.

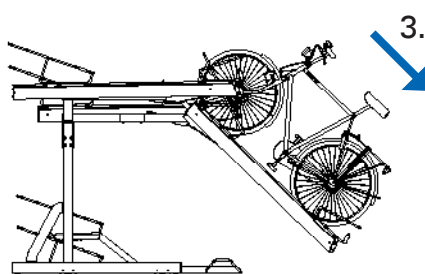


4. Brug til orange greb til at løfte cykel og skinne op til vandret niveau.
5. Skub cyklen på plads ...

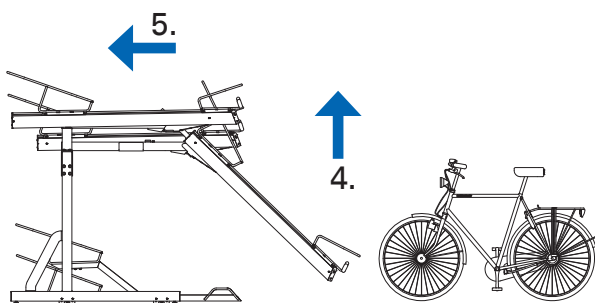
HENT DIN CYKEL



1. Brug det orange greb. Træk cyklen vandret ud.
2. Tryk skinnen ned til naturlig stop på ca. 45°.



3. Løft cyklen fri af baghjulssikring og rul cyklen ned af udtræksskinne.



4. Løft udtræksskinne op til vandret ved at bruge det orange greb.
5. Skub skinnen på plads. Pladsen er nu klar til næste cyklist!

